

VTEC EX M

DE Kabelverschraubung VTEC EX
Montageanleitung
EN Cable gland VTEC EX
Mounting instructions
ES Prensaestopos VTEC EX
Instrucciones de montaje



OBO Bettermann
Hungary Kft.

Alsóráda 2
2347, Bugyi
Hungary

Customer Service
Tel.: +49 2373 89 - 13 00

toi@obo.de

www.obo-bettermann.com



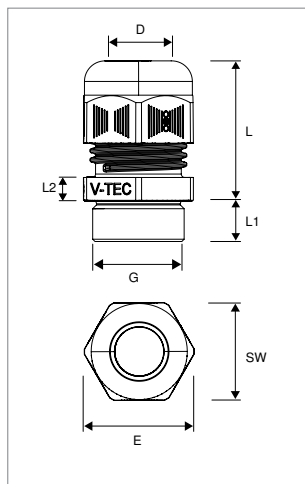
Building Connections

Technische Daten/Technical data/Datos técnicos

Typ Type tipo	Art.-Nr. Art. no. N.º de art.	G	D (mm)	SW (mm)	E (mm)	L (max./ máx.)	L1 (mm)	L2 (mm)	Anzugsdrehmoment, Tightening torque Par de apriete (Nm)	Schutzart Protection rating Clase de protección (3 bar/1h)	Temperaturbereich Temperature range Rango de temperatura (°C)
VTEC EX M16 SW	2050315	M16	5-8	19	21	27	8	5	2,75	IP68	-10 - +40
VTEC EX M20 SW	2050323	M20	7-12	24	27	30	9	5	4	IP68	-10 - +40
VTEC EX M25 SW	2050331	M25	12-18	33	37,5	38	11	6	4,5	IP68	-20 - +65
VTEC EX M32 SW	2050358	M32	20-25	42	47,5	43	11	7	12	IP68	-20 - +65
VTEC EX M40 SW	2050366	M40	25-32	53	60	54	13	8	15	IP68	-20 - +65
VTEC EX M50 SW	2050374	M50	32-38	60	68,5	57	13	9	17	IP68	-20 - +65
VTEC EX M63 SW	2050382	M63	36-44	65	74	58	14	9	22	IP68	-20 - +65

Harmonisierte Europäische Normen/
Harmonised European Standards/
Normas europeas armonizadas/

EN 60079-31:2014
EN 60079-7:2016
EN IEC 60079-7:2015/A1:2018
EN IEC 60079-0:2018



DE

Kabelverschraubung VTEC EX M

Produktbeschreibung

Kabelverschraubung zur festen Installation von Kabeln an Kabelabzweigen, Maschinen, Gehäusen und Unterverteilungen in explosionsgefährdeten Bereichen gemäß DIN EN 60079-14. Einsetzbar im Innen- und geschützten Außenbereich mit nicht aggressiver Atmosphäre. Je nach Typ geeignet für Temperaturen zwischen -20 °C und +65 °C oder -10 °C und +45 °C. Die Kabelverschraubung ist nur für Bereiche mit geringer mechanischer Belastung geeignet. Für andere als die hier beschriebene Verwendung ist die Kabelverschraubung nicht geeignet. Missachtung führt zu Haftungsausschluss.

Besondere Bedingungen für die Verwendung

– Die Kabelverschraubung ist nur für feste Installationen geeignet. Bei Verwendung eines flexiblen Kabels muss der Biegeradius des Kabels an der Einführung der Kabelverschraubung größer sein als der Durchmesser des Kabels. Außerhalb der Installation müssen die Kabel wirksam geklemmt werden, um ein Ziehen und Verdrehen zu verhindern.
– Die Kabelverschraubung ist nicht mit zusätzlichen Kabelklemmelementen ausgestattet, der Anwender muss für die zusätzliche Klemmung des Kabels sorgen, damit die Zugkraft nicht auf die innere Verbindung übertragen wird.

⚠️ WARNUNG Gefahr durch elektrostatische Aufladung! Bei den Kabelverschraubungen kann es zu elektrostatischer Aufladung kommen. Vor Montage mit einem feuchten Tuch reinigen.

⚠️ WARNUNG Gefahr durch Funktionsverlust! Der volle Schutzzumfang ist nur gewährleistet, wenn die Dichtung und die Kabeleinführung richtig montiert sind.
– Montagerihenfolge und Anzugsdrehmoment beachten.

Zielgruppe

Nur qualifizierte Elektrofachkräfte und unterwiesene Personen dürfen an Leitungsführungen/Kabelverschraubungen Arbeiten in Anlehnung an EN/IEC 60079-14 durchführen.

Bild 1

- 1 Kabelverschraubung VTEC EX M
- 2 Kabelverschraubung montieren
- 3 Hutmutter über Kabel schieben.
- 4 Den Zwischenstutzen in das Gewinde der Gehäusewand eindrehen (1).
- 4 Kabel einführen.
- 4 Hutmutter mit dem vorgegebenen Drehmoment (siehe Technische Daten) festdrehen.

ATEX-Zulassung

EG-Baumusterprüfbescheinigungsnummer:
BK123ATEX0030 X

Ex-Kennzeichnung nach EN 60079-0 Klausel 29.4 Ex-Kennzeichnung für gasexplosionsgefährdete Bereiche	II 2 G Ex eb IIC Gb
Ex-Kennzeichnung nach EN 60079-0 Klausel 29.5 Ex-Kennzeichnung für staubexplosionsgefährdete Bereiche	II 2 G Ex tb IIIC Db

Kabelverschraubung warten
Bei Rissen oder sonstigen Beschädigungen müssen Kabelverschraubungen ersetzt werden.

Kabelverschraubung entsorgen
– Kunststoffteile wie Hausmüll.
– Örtliche Müllentsorgungsvorschriften beachten.

EN

Cable gland VTEC EX M

Product description

Cable gland for fixed installation of cables on junction boxes, machines, enclosures and sub-distributor boxes in potentially explosive atmospheres according to EN 60079-14. Can be used indoors and in protected outdoor areas with non-aggressive atmosphere. Depending on the type, suitable for temperatures between -20 °C and +65 °C or -10 °C and +45 °C. The cable gland is only suitable for use in areas of low risk of mechanical impact. The cable gland is not suitable for any use other than that described here. Failure to comply will result in exclusion of liability.

Special conditions of use

– The cable gland is only suitable for fixed installations. When using a flexible cable, the bending radius of the cable at the entry point of the cable gland must be greater than the diameter of the cable. Outside the equipment the cables must be effectively clamped to prevent pulling and twisting.
– The cable gland is not equipped with additional cable clamping elements, the user must ensure the additional clamping of the cable so that the pulling force is not transferred to the internal connection.

⚠️ WARNUNG Risk of electrostatic charge! Electrostatic charge can occur on the cable glands. Clean with a damp cloth before mounting.

⚠️ WARNUNG Risk of function loss! Scope of protection is only guaranteed if the sealing and cable entry fittings are properly fitted.
– Assembly order and tightening torque must be observed.

Target group

Only qualified electricians and instructed persons

may carry out work on cable ducts/cable glands in accordance with EN/IEC 60079-14.

Figure 1

- 1 Cable gland VTEC EX M
- 2 Mounting the cable gland
- 2 Push the cap nut over the cable.
- 3 Turn in the intermediate support into the thread of the housing wall (1).
- 4 Insert the cable.
- 4 Tighten the cap nut with the prescribed torque (see Technical Data).

ATEX approval

EU type examination certificate number:
BK123ATEX0030 X

Ex labelling according to EN 60079-0 Clause 29.4 Ex marking for explosive gas atmospheres	II 2 G Ex eb IIC Gb
Ex labelling according to EN 60079-0 Clause 29.5 Ex marking for explosive dust atmospheres	II 2 G Ex tb IIIC Db

Maintaining the cable gland

Cable glands must be replaced if they are cracked or otherwise damaged.

Disposing of cable gland

– Plastic parts as domestic waste.
– Comply with the local waste disposal regulations.

ES

Prensaestopos VTEC EX M

Descripción del producto

Prensaestopos para la instalación fija de cables en cajas de conexiones, máquinas, carcasas y subdistribuidores en zonas potencialmente explosivas según DIN EN 60079-14. Para uso en interiores y en exteriores protegidos en atmósferas no agresivas. Apto para temperaturas entre -20 °C y +65 °C o -10 °C y +45 °C dependiendo del tipo. El prensaestopos solo es adecuado para zonas con baja carga mecánica. El prensaestopos no es apto para un uso distinto al que aquí se describe. El incumplimiento conlleva la exclusión de responsabilidad.

Requisitos de uso especiales

– El prensaestopos solo es apto para instalaciones fijas. Si se utiliza un cable flexible, el radio de curvatura del cable en la entrada del prensaestopos debe ser mayor que el diámetro del cable. Fuera de la instalación, los cables deben sujetarse eficazmente para evitar tirones y torsiones.
– El prensaestopos no está equipado con elementos de sujeción adicionales para el cable; el usuario debe asegurarse de que el cable se

sujeta con medios adicionales para que la fuerza de tracción no se transmita a la conexión interna.

⚠️ ADVERTENCIA ¡Peligro por cargas electrostáticas! En los prensaestopos se pueden producir cargas electrostáticas. Limpiar con un paño húmedo antes del montaje.

⚠️ ADVERTENCIA ¡Peligro de pérdida de funcionamiento! El alcance de la protección solo se garantiza plenamente si la junta y la entrada de cable están correctamente montadas. Respetar la secuencia de montaje y el par de apriete.

Grupo destinatario

Solo electricistas cualificados y personas con la debida formación pueden realizar trabajos en los conductos de cables/prensaestopos conforme a la norma EN/IEC 60079-14.

Figura 1

1 Prensaestopos VTEC EX M

Montar prensaestopos

- 2 Deslizar la tuerca de sombrerete por el cable.
- 3 Enrosca la pieza de conexión intermedia en la rosca de la pared de la carcasa (1).
- 4 Introducir el cable.
- 4 Aprieta la tuerca de sombrerete con el par de apriete especificado (consultar los datos técnicos).

Homologación ATEX

Número de certificado de examen CE de tipo:
BK123ATEX0030 X

Marcado Ex según EN 60079-0, cláusula 29.4, «Marcado Ex para zonas con riesgo de explosión de gas»	II 2 G Ex eb IIC Gb
Marcado Ex según EN 60079-0, cláusula 29.5, «Marcado Ex para zonas con riesgo de explosión de polvo»	II 2 G Ex tb IIIC Db

Mantenimiento del prensaestopos

En caso de grietas u otro tipo de daños, los prensaestopos deben sustituirse.

Eliminación del prensaestopos

– Piezas de plástico como residuo doméstico.
– Respetar la normativa local de eliminación de residuos.